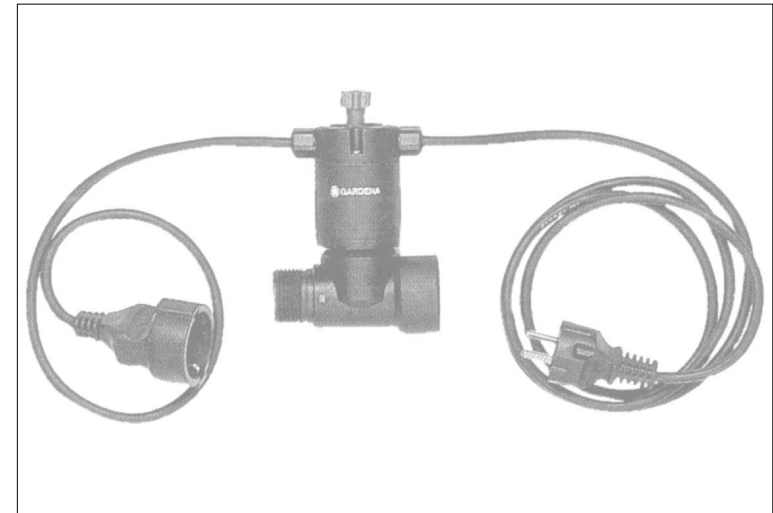




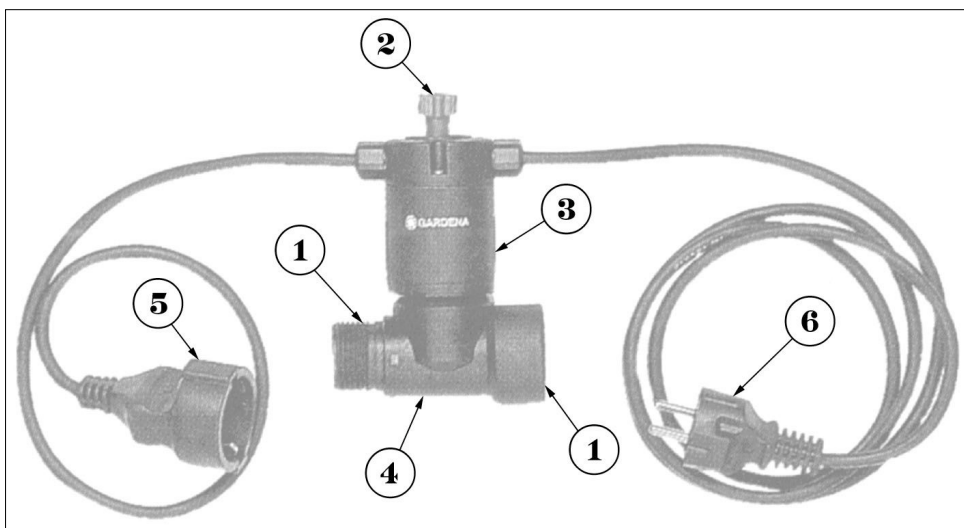
Защита от работы всухую
Арт.№ 1741



Инструкция по эксплуатации

Содержание

1. Область применения.....	3
2. Состав.....	3
3. Установка.....	5
4. Ввод в эксплуатацию.....	5
5. Безопасность.....	5
6. Устранение неисправностей.....	6



- Штепсельные разъемы располагайте в сухих, защищенных от затопления местах.
- Перед использованием защиты, сначала произведите наружный осмотр, есть ли у нее повреждения (особенно у силового кабеля и вилки штепсельного разъема). Поврежденная защита использоваться не должна.
- Поврежденный кабель замене не подлежит. При повреждении кабеля необходимо заменить защиту полностью.
- Следите за напряжением электросети. Защита от работы всухую может эксплуатироваться только с напряжением 220..230 В (50/60 герц). Максимальный электрический ток подключенного к защите насоса не должен превышать 10 А. Обратите внимание на данные, обозначенные на информационной табличке насоса.
Внимание! Напряжение электрической сети ниже 220 В может быть причиной выхода из строя любого электроприбора.
- Минимальное давление жидкости, необходимое для приведения в действие защиты, составляет 0,8 бар. В связи с этим защита от работы всухую не может использоваться с насосами, имеющими номинальное давление меньше, чем 0,8 бар (например, погружные насосы).

6. Устранение неисправностей

В случае возникновения неисправностей обратитесь в сервисный центр.

Защита от работы всухую

Внимательно прочитайте данную инструкцию по эксплуатации и следуйте ее указаниям.

Используйте данную инструкцию по эксплуатации для ознакомления с защитой от работы всухую (далее в тексте – защита), ее правильным использованием и требованиями безопасности.

В целях обеспечения безопасности детям моложе 16 лет, а также людям, не ознакомившимся с данной инструкцией по эксплуатации, запрещается пользоваться защитой от работы всухую.

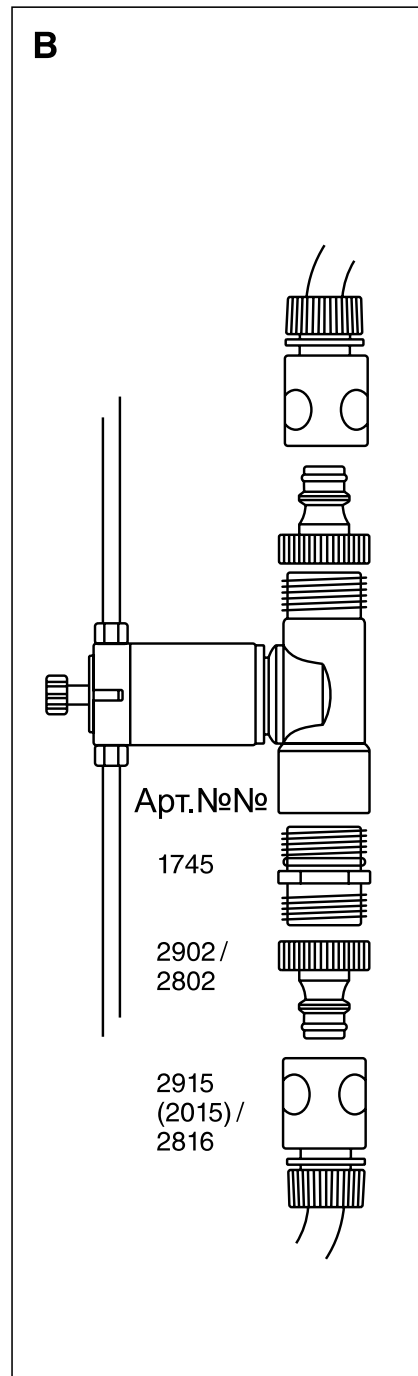
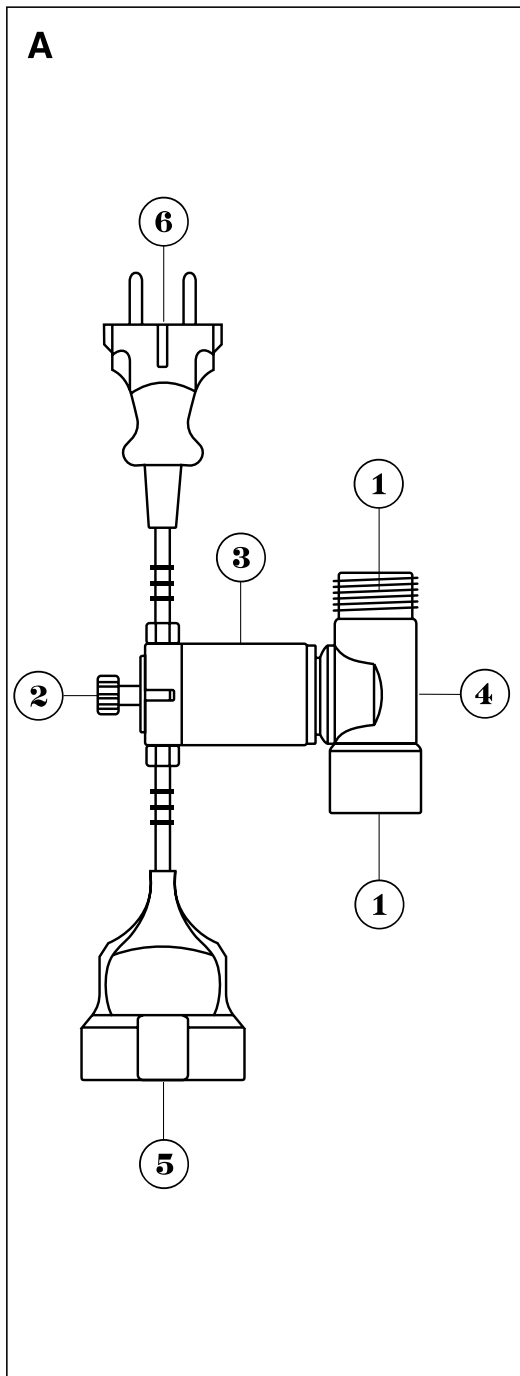
➔ Храните данную инструкцию по эксплуатации в надежном месте.

Соблюдение требований составленной производителем оборудования инструкции по эксплуатации является условием правильной работы защиты.

1. Область применения

Защита от работы всухую - это электромеханическое устройство, которое автоматически выключает электрический насос при отсутствии перекачиваемой жидкости и таким образом защищает его от повреждения. Защита работает в комбинации с большинством 220...230-вольтовых (50/60 герц) насосов, предназначенных для частного пользования на приусадебных садово-огородных участках и участках садоводов-любителей. Это насосы, работающие преимущественно с оросительными устройствами и системами.

2. Состав



3. Установка

Установите Т-образный соединитель